

# Installation Instructions

## 安裝說明書

FRONT TOW HOOK - LH SIDE

前拖車勾-左側

#Q0835

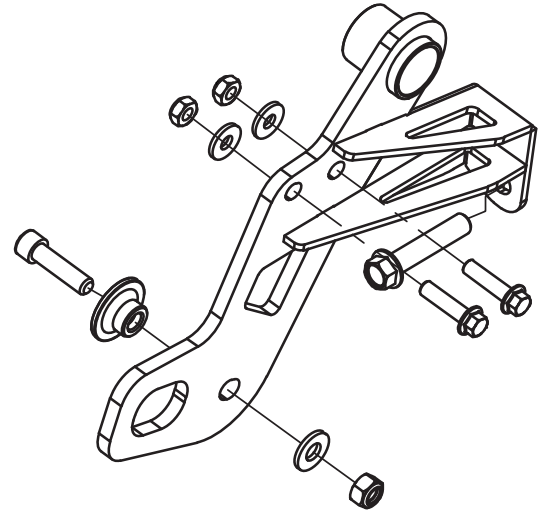
### Application 適用車型

SUZUKI JIMNY JB74

For Left Hand Drive Cars Only  
僅左駕車型適用

### Components 內含配件

- ① Tow hook 拖車勾..... 1pcs
- ② Bolt 螺絲 (M14x1.5x80)..... 1pcs
- ③ Bolt 螺絲 (M12x1.75x45)..... 1pcs
- ④ Nut 螺帽 (M12x1.75-19x12)..... 1pcs
- ⑤ Spacer 墊片..... 1pcs
- ⑥ Washer 華司 (28x13x3)..... 1pcs
- ⑦ Bolt 螺絲 (M10x1.25x40)..... 2pcs
- ⑧ Nut 螺帽 (M10x1.25-17x10)..... 2pcs
- ⑨ Washer 華司 (25.4x10.3x3)..... 1pcs



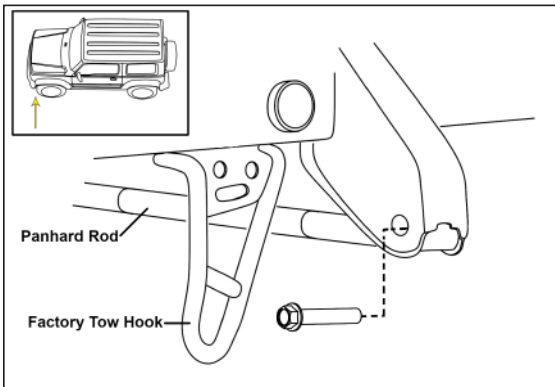
### Caution 注意事項

- Installation is recommended to be performed by licensed mechanics with necessary tools to ensure safety. Incorrect installation may cause injury, damage to the product or vehicle.  
安裝建議由合格的技師及工具執行以確保安全。安裝錯誤可能對人員、產品及車輛造成傷害。
- Note the routing of wires and cables before installation, or please refer to factory manual.  
安裝前請事先記下線路的安裝路徑及位置以維持原廠配置。有疑問時請參考原廠手冊。
- Tighten bolts and nuts firmly by using handtools, and with specified torque if mentioned.  
安裝過程請使用手動工具確實鎖緊螺帽及螺絲。如有特別註明請依照說明指示的扭力上鎖。

### Instructions 安裝說明

#### 1. Remove the bolt connects panhard rod to chassis.

將前懸吊橫連桿/第五連桿與車體連接的螺絲拆下。

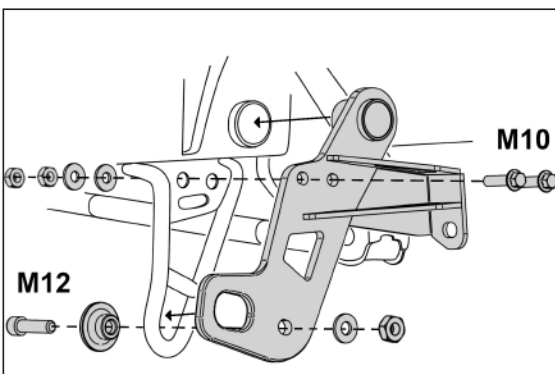


#### 2. Place the new tow hook onto the frame & factory tow hook.

將新的拖車勾桿身置於車體與原廠拖車勾。

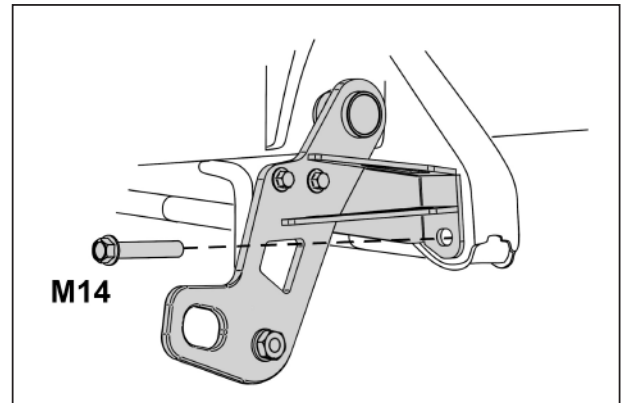
#### 3. Install supplied M10 & M12 hardware to secure the tow hook.

使用附件中的M12及M10螺絲配件將拖車勾固定。



#### 4. Reinstall the panhard rod using supplied M14 bolt.

使用附件的M14螺絲。將橫連桿/第五連桿鎖回車體。



#### Illustration of installed state 安裝完成示意圖

Note 提示

※ Recommended Torque Spec 螺絲上鎖扭力值:  
M10 : 46Nm / M12 : 80Nm / M14 : 130Nm