

Installation Guide

安裝說明書

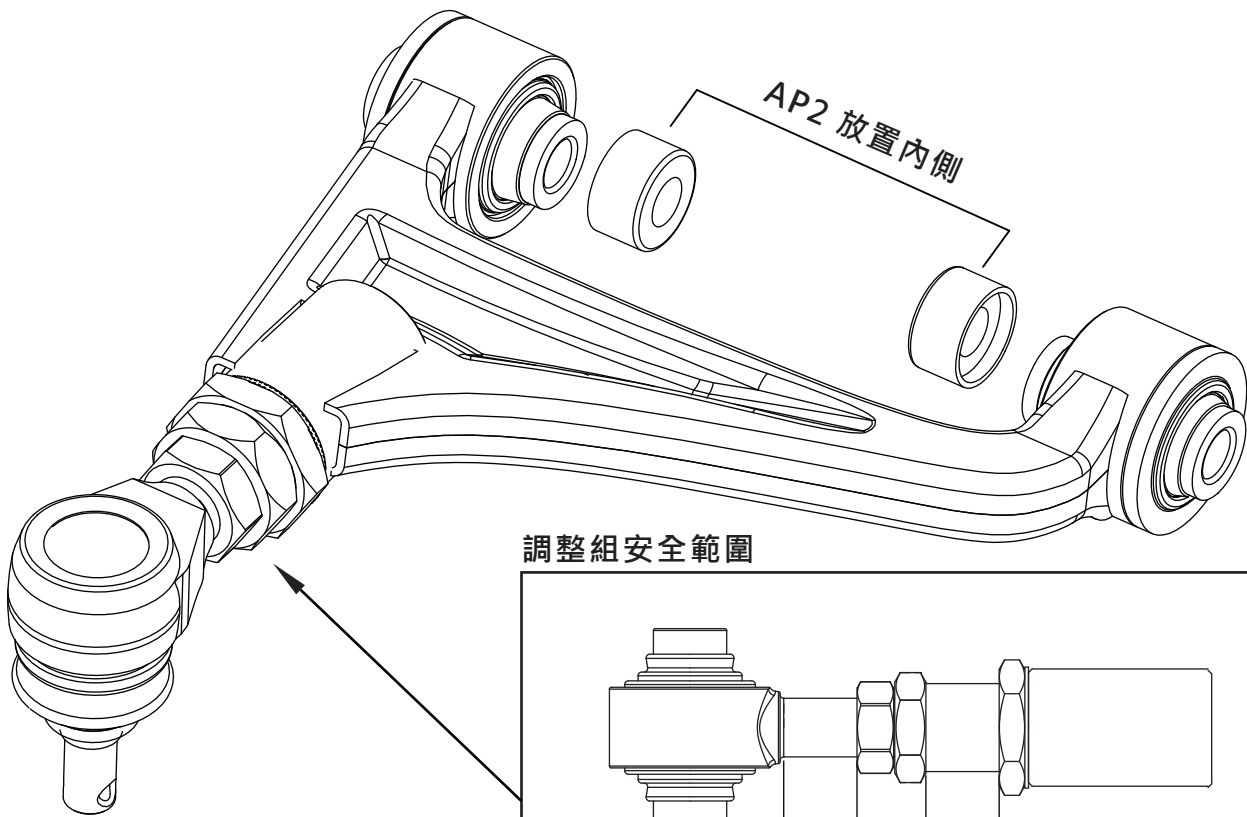
VEHICLE APPLICATIONS
適用車型

HONDA S2000

PART NO. 8512



S2000 AP1 車型安裝無須放置墊片
AP2 須放置墊片於內側



墊片位置實裝圖



ABS 感應線，使用束帶固定即可